

ИНСТРУКЦИЯ ПО СБОРКЕ

Стол «Дольче»

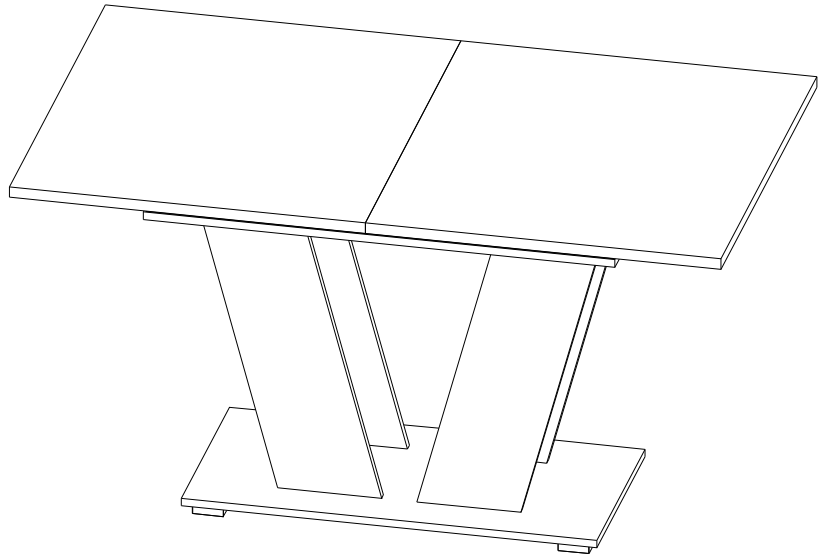
пр.КН.НМ.80..03.00.00.00

Габаритные размеры:

Ширина: 1370 мм

Высота: 750 мм

Глубина: 800мм

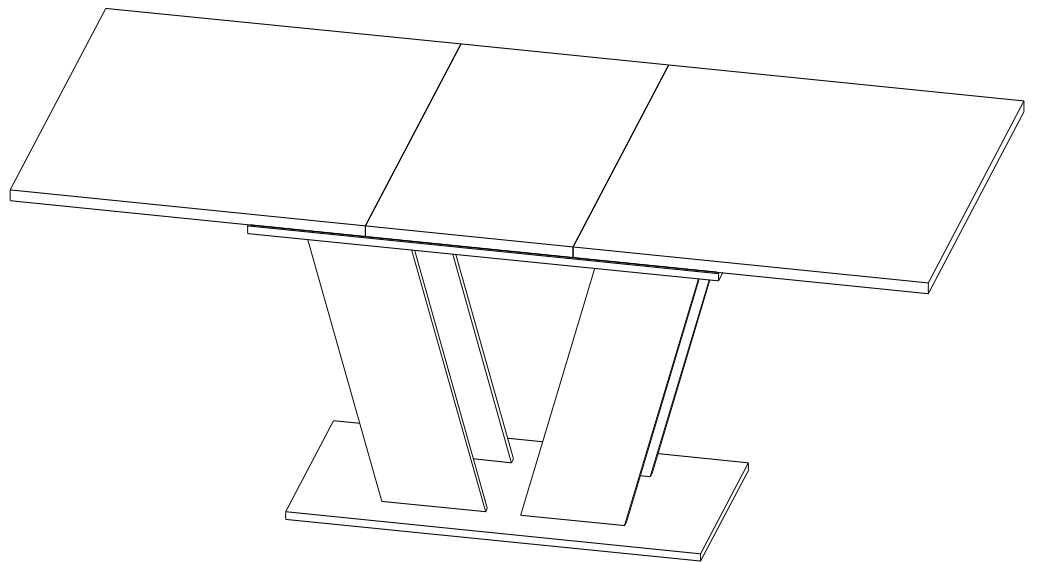


Габаритные размеры:

Ширина: 1770 мм

Высота: 750 мм

Глубина: 800мм



EAC

ОЛМЕКО
мебельная фабрика

Стол 80.03 «Дольче»

Гарантийный срок: Мебель бытовая - 24 мес., мебель для сидения и лежания - 18 мес.
Срок службы 10 лет

Соответствует требованиям
ТР ТС 025/2012
ТУ 31.09.10-003-89876601-2022

ООО МФ "Олимп-мебель" 606400 Россия, Нижегородская обл., г.Балахна, ул.Челюскинцев 27

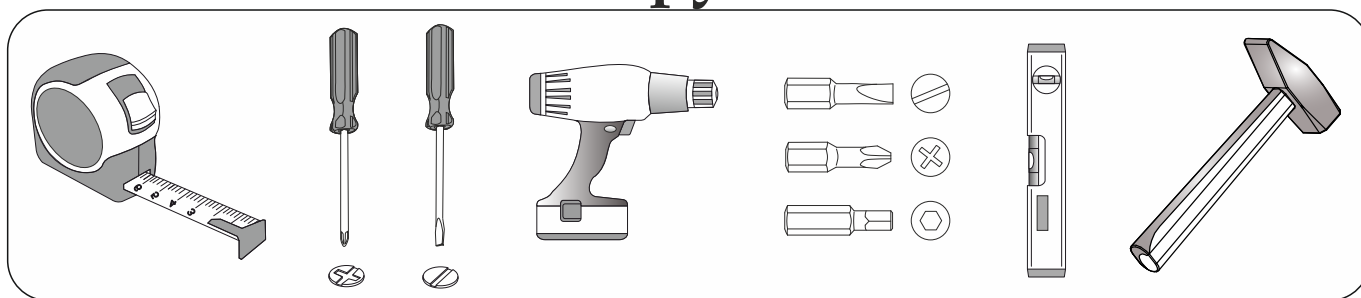
ЕАЭС N RU Д-RU.РА03.В.82294/22 Мебель бытовая корпусная на каркасе
из древесных материалов (кроме детской)

Дата изготовления _____

Фурнитура

<p>Евровинт 7x50</p>  <p>22 шт. A</p>	<p>Евроключ</p>  <p>1 шт. B</p>	<p>Заглушка для евровинта</p>  <p>30 шт. C</p>	<p>Дюбель ввинчиваемый 5x34</p>  <p>8 шт. D</p>	<p>Эксцентрик</p>  <p>8 шт. E</p>	<p>Заглушка для эксцентрика</p>  <p>10 шт. F</p>
<p>Шуруп 3,5x16</p>  <p>40 шт. G</p>	<p>Механизм раздвижения</p>  <p>1 комп H</p>	<p>Опора прямоугольная 20 мм</p>  <p>4 шт. K</p>	<p>Уголок запорный</p>  <p>2 шт L</p>	<p>Шкант для столов</p>  <p>8 шт N</p>	<p>Шуруп 4x25</p>  <p>8 шт. Y</p>

Инструменты



Важно: внешний вид фурнитуры может отличаться от указанного!!!

Гарантии изготовителя

Гарантийный срок эксплуатации изделия составляет: мебель бытовая – 24 мес., мебель для сидения и лежания, мебель детская – 18 мес., мебель детская для сидения и лежания – 12 мес. Гарантийный срок при розничной продаже через торговую сеть исчисляется со дня продажи мебели.

В период гарантийного срока изготовитель гарантирует ремонт изделий или его замену, если потребителем не нарушены правила транспортирования, хранения сборки и эксплуатации.

Претензии предъявляются потребителем непосредственно в торговую организацию, в которой была приобретена мебель, предъявив настоящую «инструкцию по сборке» и копию товарного чека.

Предприятие-изготовитель оставляет за собой право вносить изменения в конструкцию изделия (в том числе замену фурнитуры), не ухудшающие его конструктивные и эксплуатационные характеристики.

Важно: сохраняйте, пожалуйста, инструкцию в случае повторной сборки мебели или рекламаций. В случае составления рекламации пользуйтесь обозначениями из данной инструкции по сборке.

С условиями гарантийного обслуживания, а также с рекомендациями по обслуживанию и эксплуатацией за мебелью ознакомлен: _____ (подпись клиента)

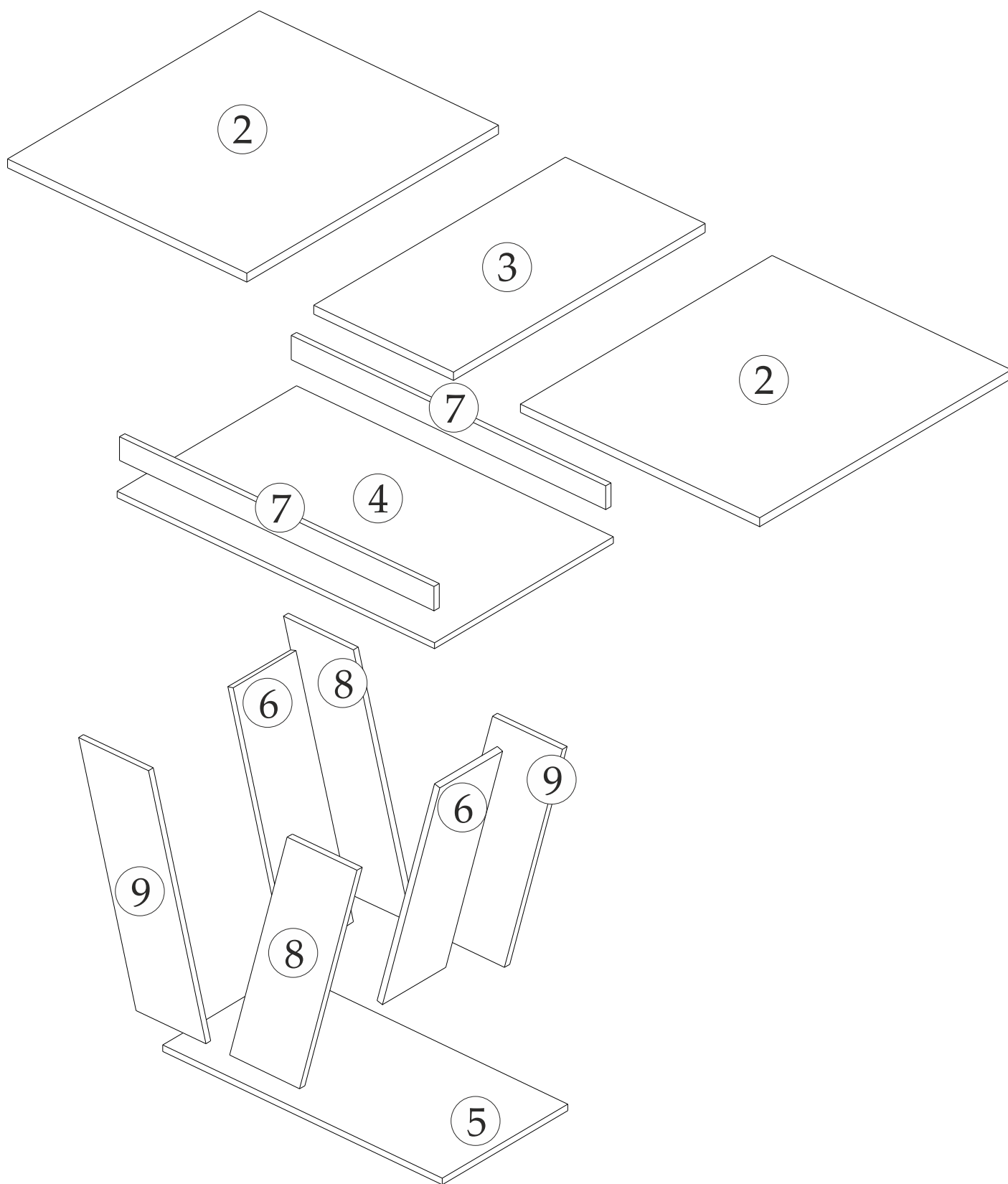
Спецификация материалов

№	Обозначение	Наименование	длина	ширина	толщина	Кол-во.
2	КН.НМ.80.03.00.00.01	Стенка горизонтальная	800	685	22	2
3	КН.НМ.80.03.00.00.02	Вставка	800	400	22	1
4	КН.НМ.80.03.00.00.03	Стенка горизонтальная	908	570	16	1
5	КН.НМ.80.03.00.00.04	Стенка горизонтальная	800	400	16	1
6	КН.НМ.80.03.00.00.05	Стенка вертикальная	633	200	16	2
7	КН.НМ.80.03.00.00.06	Царга продольная	900	60	16	2
8	КН.НМ.80.03.00.00.07	Стенка вертикальная	616	365	16	2
9	КН.НМ.80.03.00.00.08	Стенка вертикальная	616	365	16	2

Качество мебели зависит от качества сборки. Рекомендуем доверять сборку специалистам.

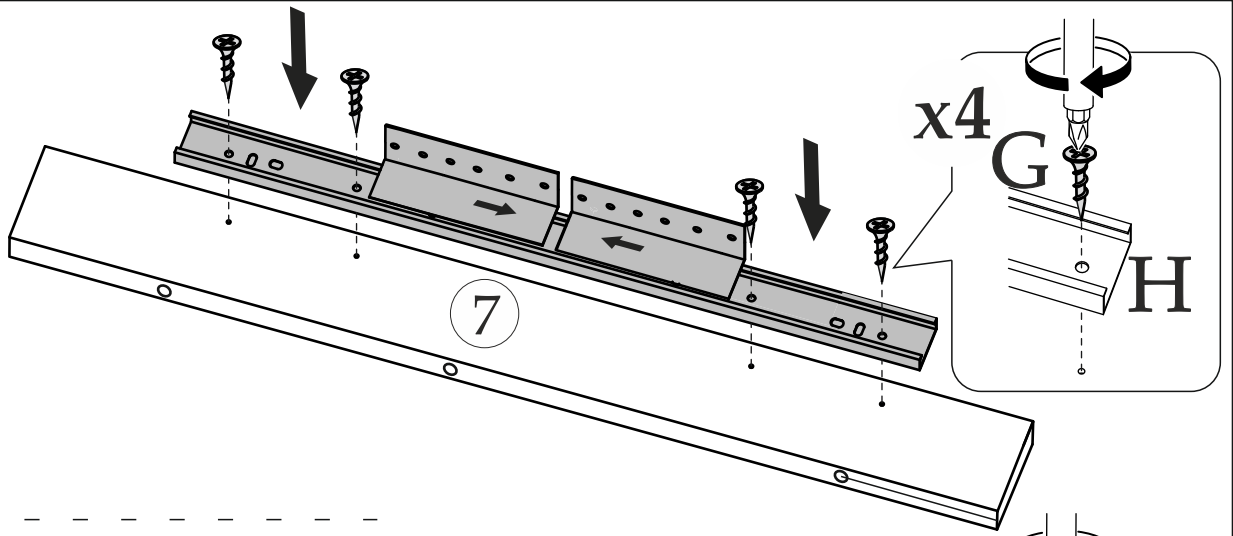


ПОРЯДОК СБОРКИ

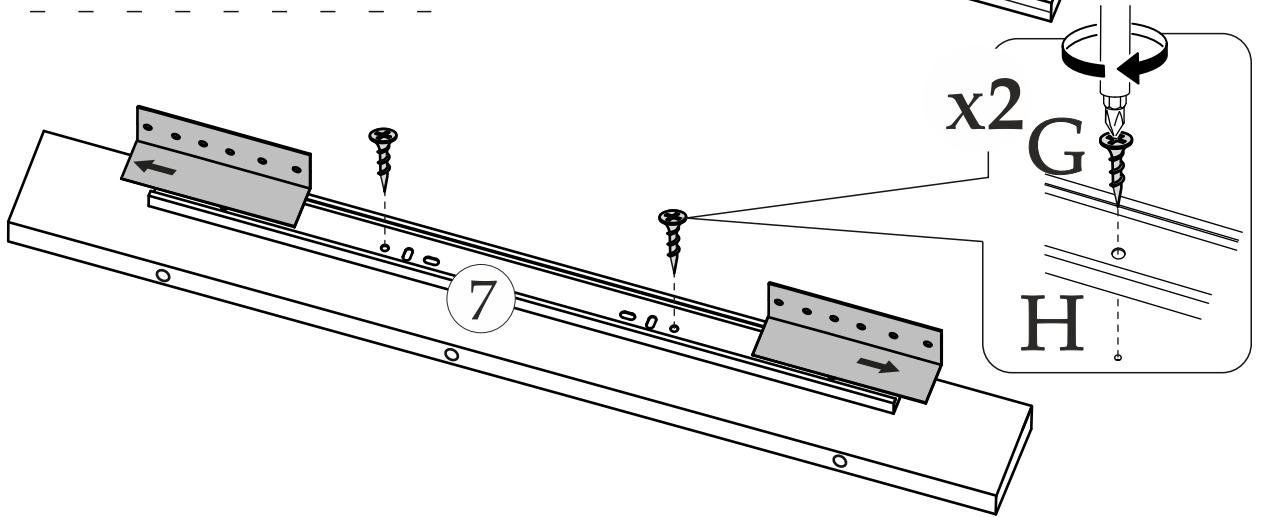


1x2

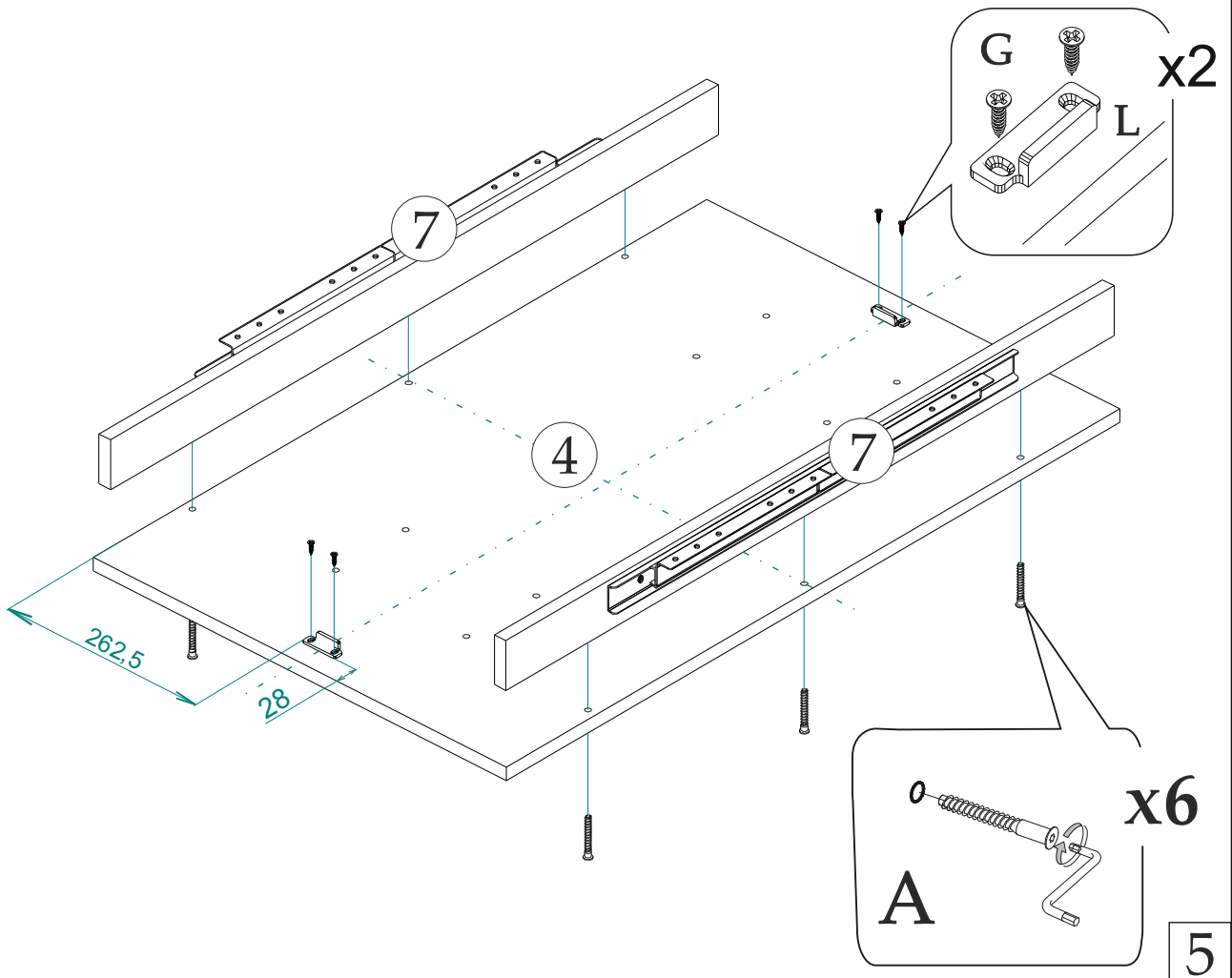
1



2

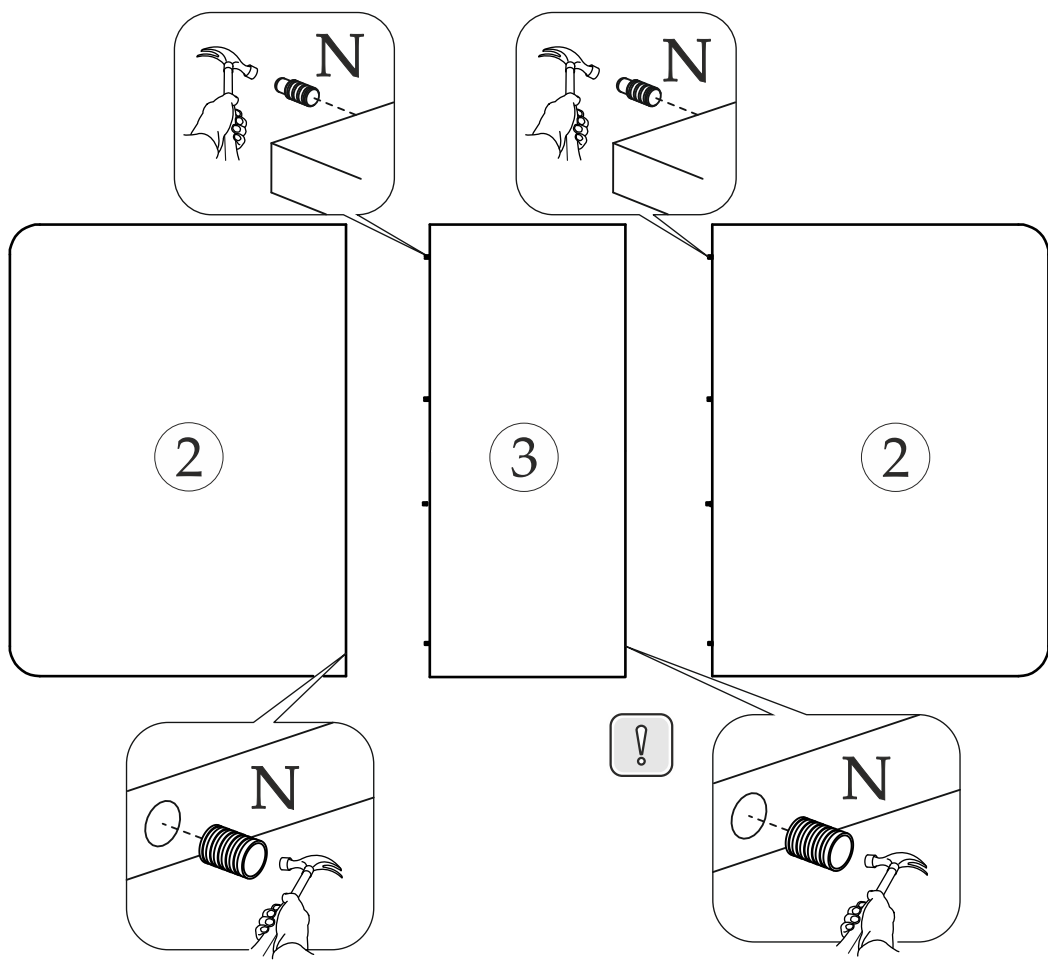


2

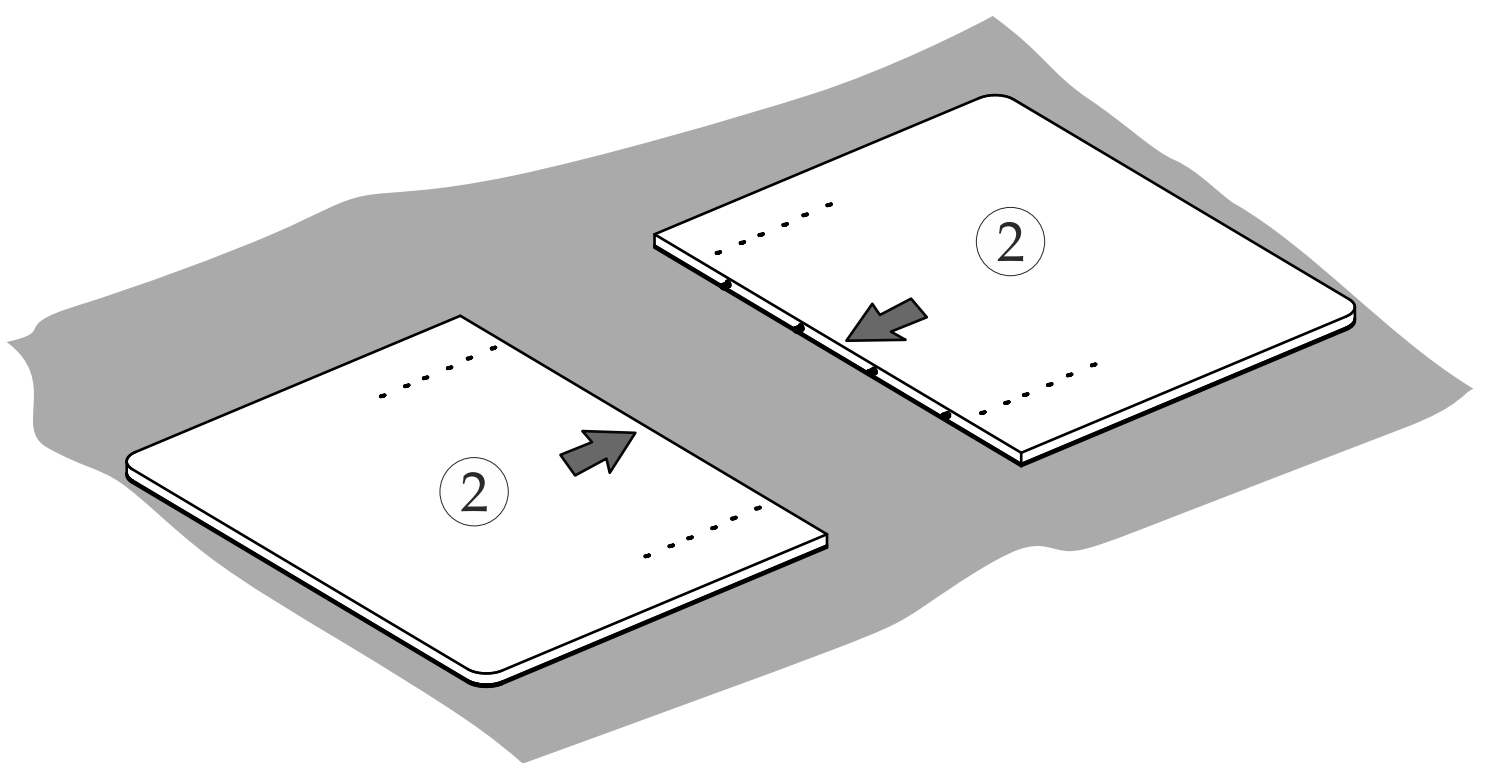


5

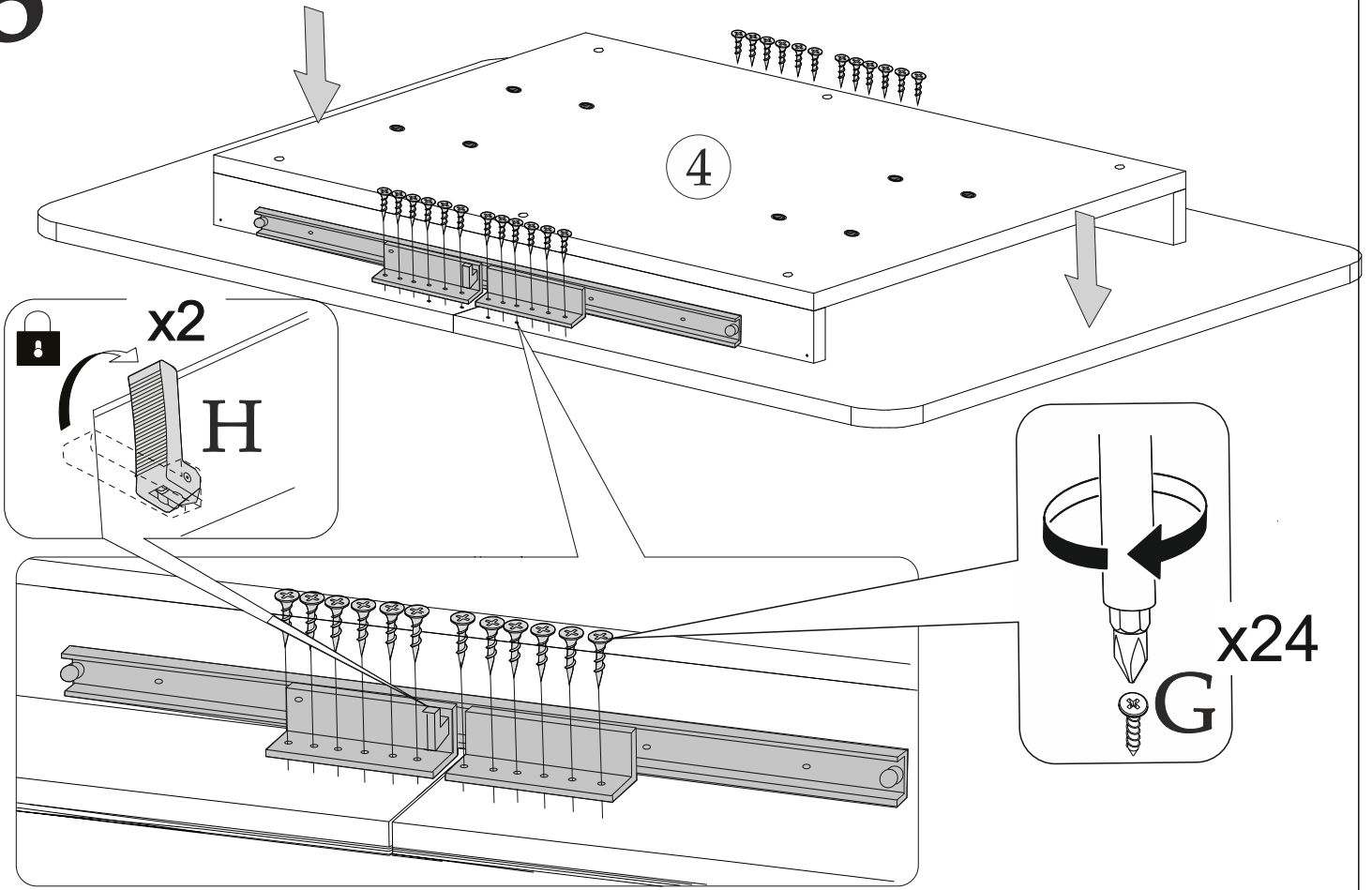
3



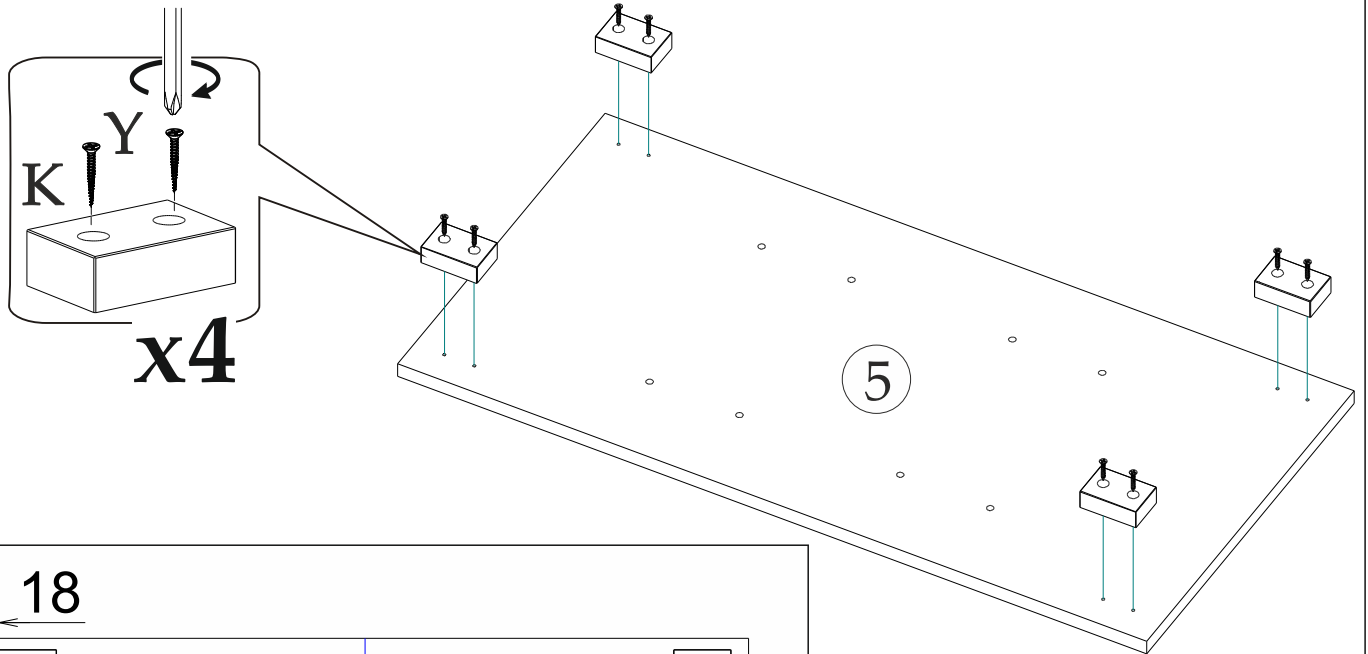
4



5



6

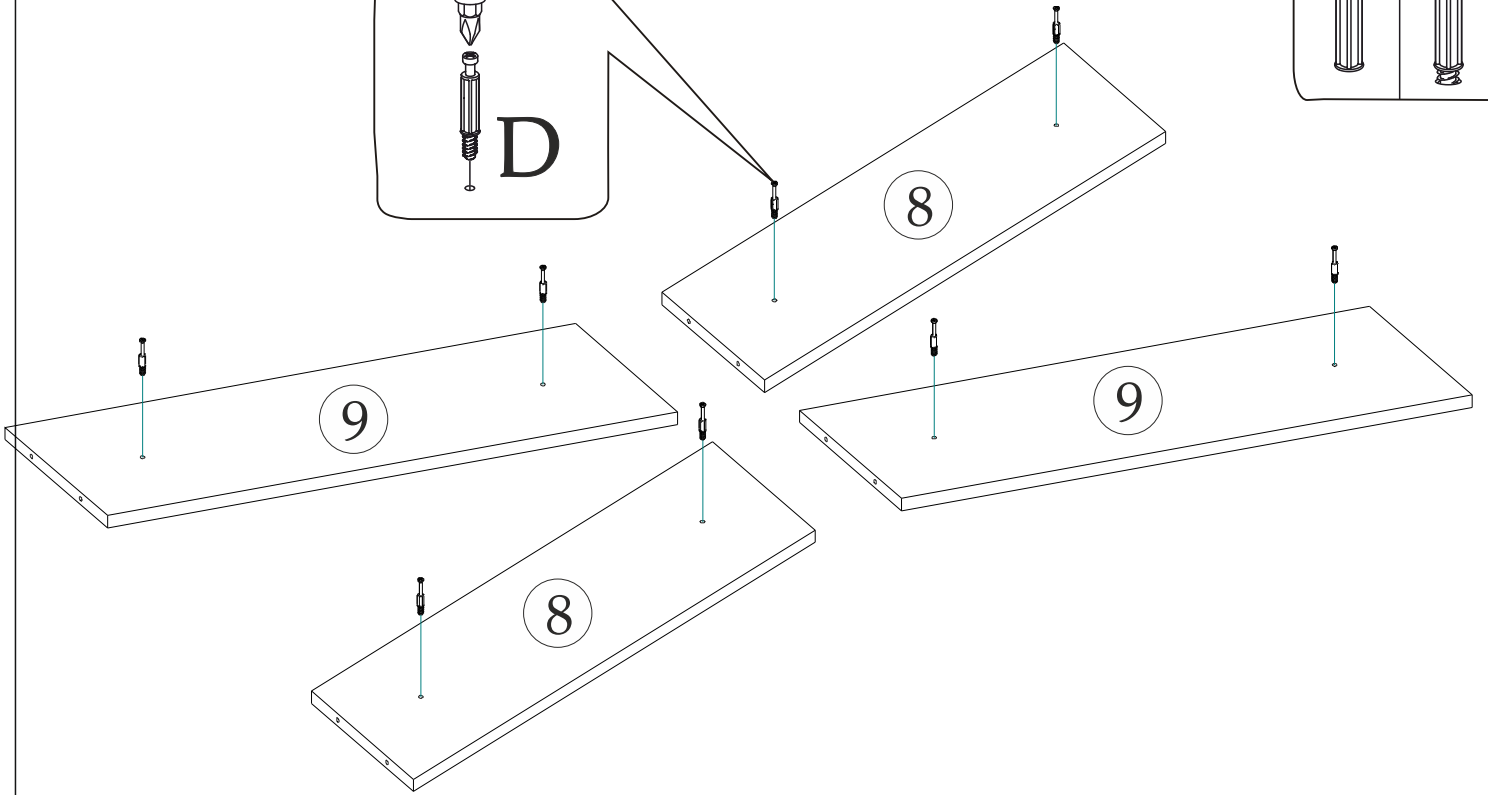
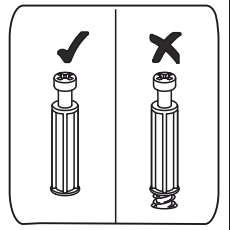
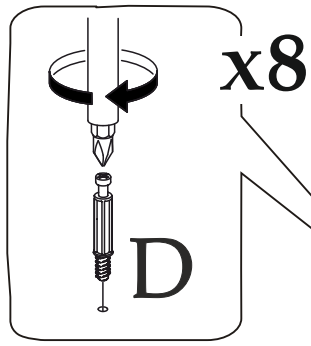


12
18

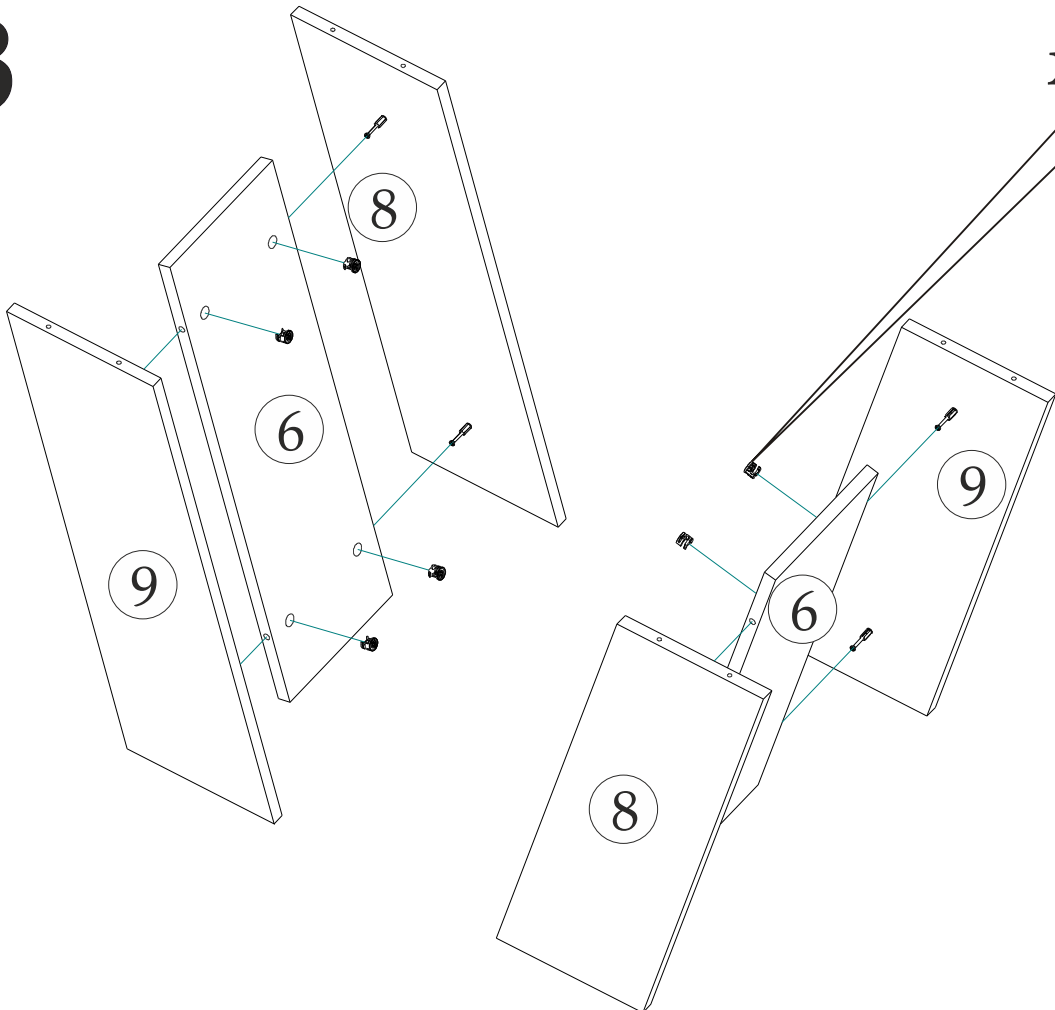
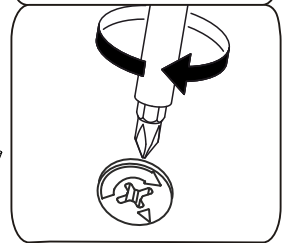
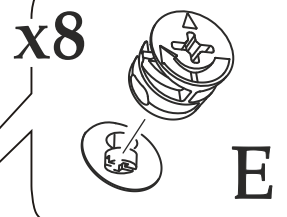
5

7

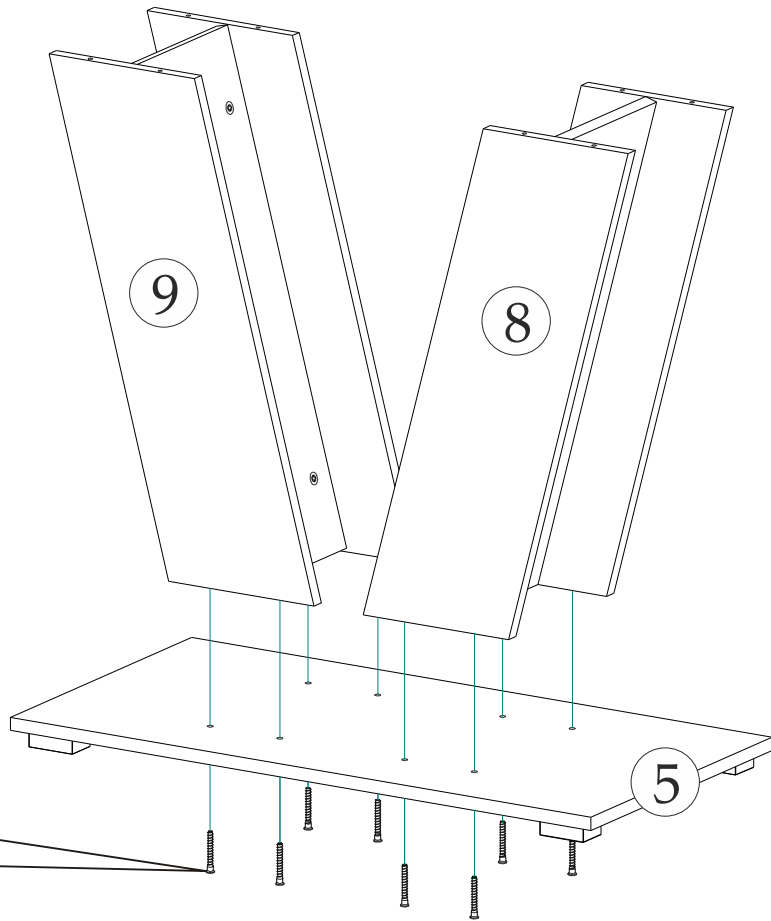
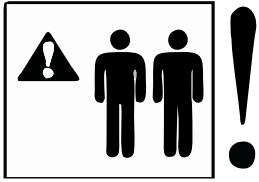
7



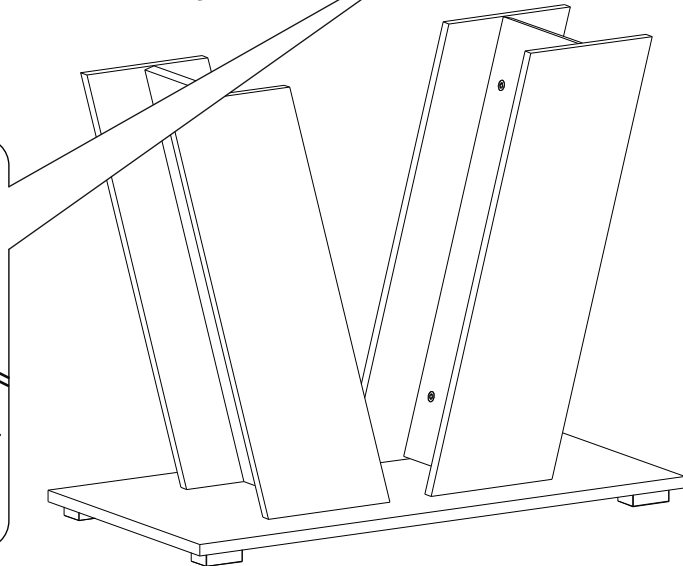
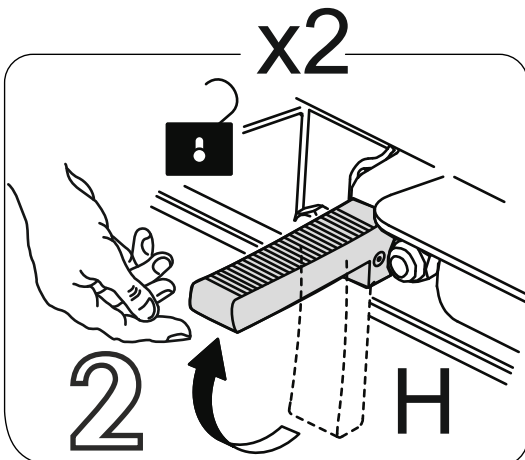
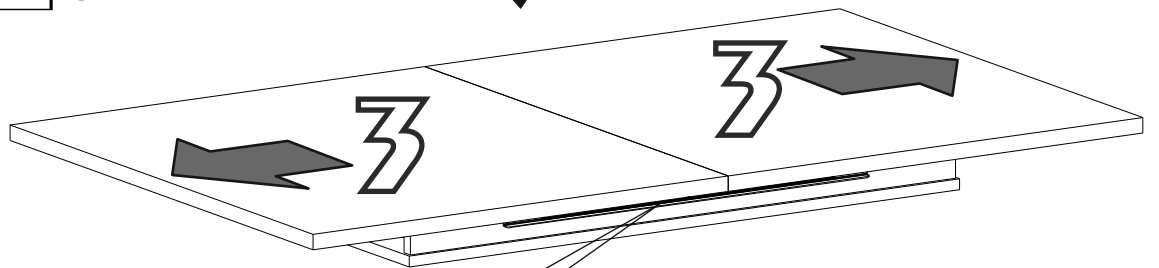
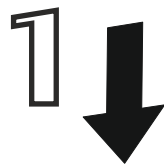
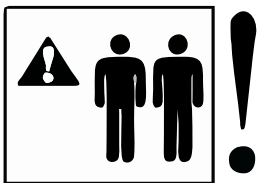
8



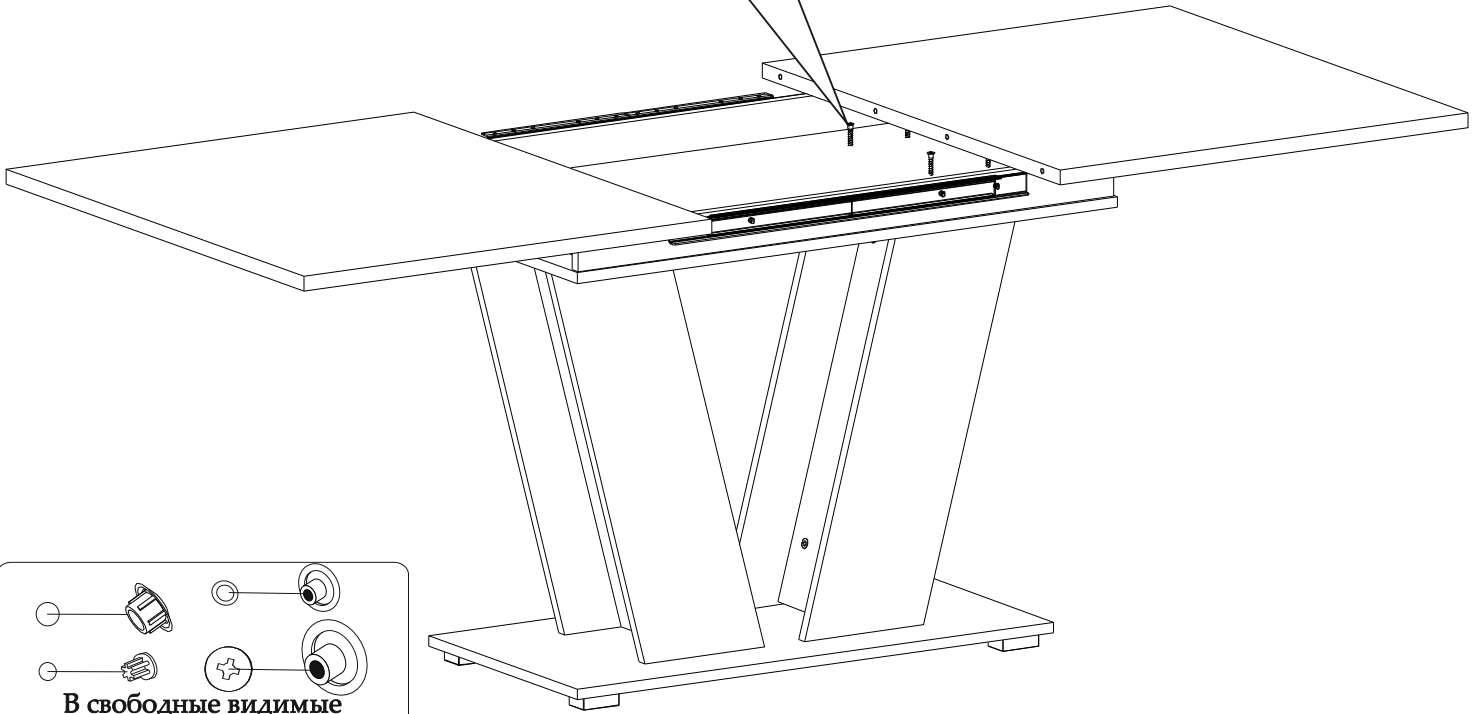
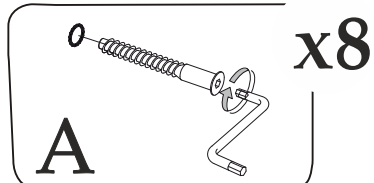
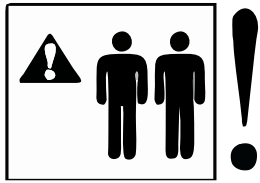
9



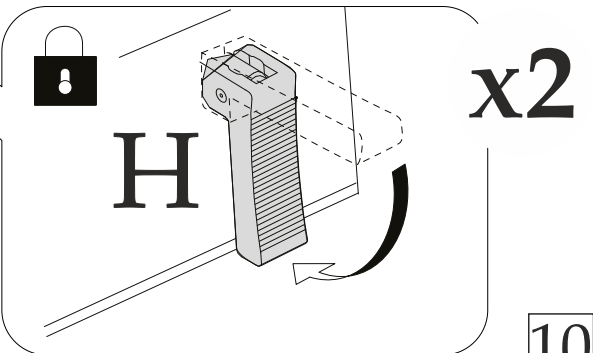
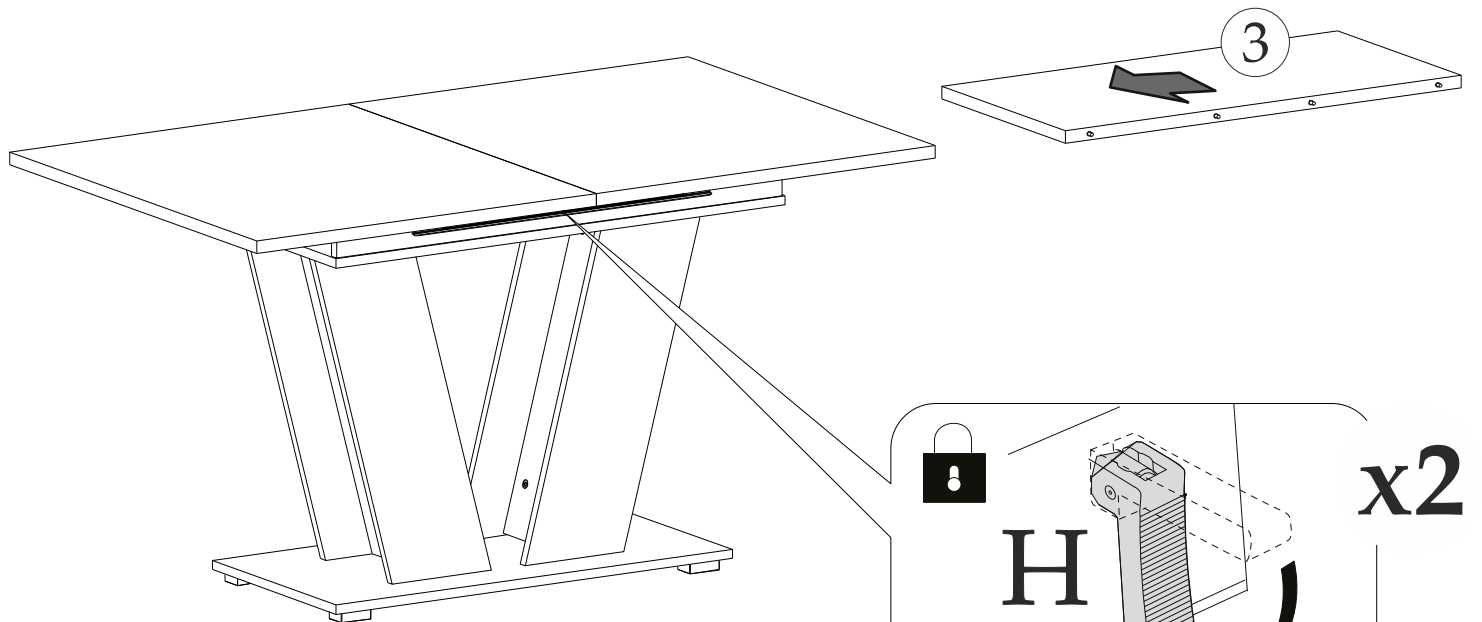
10



11



12



10